

**ecostore Premium**  
**2-türiger Gefrierschrank 1430lt, -22-15°**  
**C (R290), digital, AISI 304, Klasse C****Technisches Datenblatt**ARTIKEL #  
MODELL #

NAME #

SIS #

AIA #



725485 (ESP142FFC)

2-türiger Gefrierschrank  
1430lt, -22-15°C (R290),  
digital, AISI 304, Klasse C**Kurzbeschreibung****Artikel Nr.**

Gefrierschrank mit zwei Volltüren, komplett aus Edelstahl 304 AISI mit Bodenplatte aus korrosionsbeständigem Material. Großes digitales Display mit Anzeige und Einstellung der Kühlschranktemperatur, manuelle Aktivierung des Abtauzyklus und des Turbo-Frost-Zyklus (zum schnellen Abkühlen von warmen Gütern). HACCP-konforme Steuerung mit Alarmen und Historie. Frost Watch Control, um nur bei Bedarf abzutauen, mit automatischer Verdunstung des Tauwassers. Optiflow: Gezwungener Luftstrom von hinten nach vorne und abnehmbare Luftförderer sorgen für gleichmäßige Temperaturverteilung und schnelle Kühlung unter allen Bedingungen. Ausgestattet mit 75 mm dickem Cyclopentan-Isolierschaum. Die Tür verfügt über eine Verriegelung und einen Mikroschalter zum Abschalten des Lüfters beim Öffnen der Tür. Verdeckter Verdampfer, der eine höhere Lagerkapazität und weniger Korrosionsprobleme garantiert. Eingebaute Kühleinheit; belüfteter Betrieb; interne LED-Beleuchtung. FCKW- und HFCKW-frei. R290-Gas im Kühlkreislauf.

**Hauptmerkmale**

- Tiefkühlgerät mit einem einstellbaren Temperaturbereich von -22 bis -15 °C
- Garantierte Leistung bei Umgebungstemperaturen von +40°C (Klimaklasse 5).
- Kühlkammer mit bis 75 mm dicker Cyclopentanisolierung für beste Isolierleistung und 100% Umweltschutz. Wärmeleitfähigkeit ( 0,020 W/m\*K)
- 60 mm dicke, ganz leicht abnehmbare Isolierabdeckung über dem Verdampfer.
- Digitale Bedienblende für einfache und genaue Regelung der Innentemperatur.
- Optiflow: Von der Rückwand nach vorn geleiteter Luftstrom und abnehmbare Luftleitbleche für gleichmäßige Temperaturverteilung und schnelles Abkühlen unter allen Bedingungen.
- Großer Lagerbereich, geeignet für 2/1-GN-Roste/ Bleche auf Führungsschienen mit Kippsicherung.
- Tropikalisierte Einheit.

**Konstruktion**

- Konstruiert aus CNS 1.4301 der höchsten Qualität.
- Innenboden mit gerundeten Ecken, aus einem Stück tiefgezogen.
- Gerundete Innenecken, leicht herausnehmbare Auflagen, Roste und Luftleitbleche für leichte Reinigung und hohe Hygienestandards.
- Anti-Korrosionsboden verhindert Schäden, die durch Bodenreinigung mit aggressiven Reinigungsmitteln entstehen könnten.
- Einfacher Zugang zu den Hauptkomponenten für die Wartung.
- Verschiebbare Tür.

**Nachhaltigkeit**

- Frost-watch-Control: Die vollautomatische Abtauung startet nur, wenn sich Eis im Verdampfer ansammelt, und passt die Abtaudauer an, um eine perfekte Abtauung zu gewährleisten und gleichzeitig den Energieverbrauch zu optimieren.
- Automatische Tauwasserverdunstung oben durch Heißgas zur Energieeinsparung.
- FCKW- und HFCKW-freie, hochökologische Kältemittelart: R290 (ökologisches Gas im Schaum: Cyclopentan). Kohlenwasserstoff-Kühlgas R290 für die geringsten Umweltauswirkungen (GWP=3), um die Auswirkungen des Treibhauseffekts und des Ozonabbaus zu reduzieren.
- Türschalter hält das Gebläse an, wenn die Tür geöffnet wird. So tritt keine kalte Luft aus, und es wird Energie gespart.
- Abnehmbare, magnetische Dreikammer-Ballondichtung für verbesserte Isolierung, verringerten Energieverbrauch und einfache Reinigung
- LED-Innenbeleuchtung spart Energie und bietet beste Sichtverhältnisse.

**Genehmigung:** \_\_\_\_\_

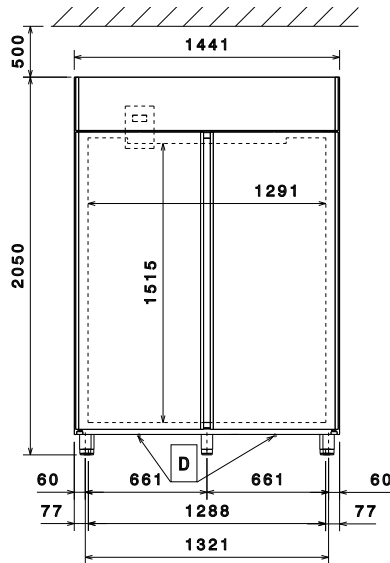
**Serienmäßiges Zubehör**

- 6 St. 2/1 GN grauer Rilsan-Rost mit 2 Schienen PNC 881020

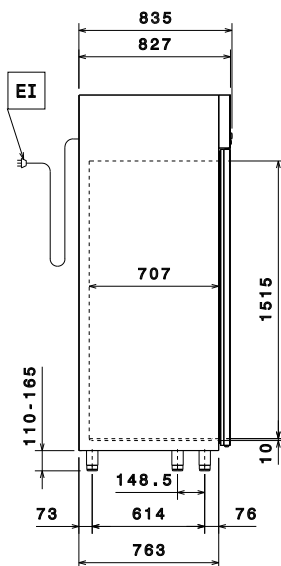
**Optionales Zubehör**

- 2 CNS FÜHRUNGSSCH. FÜR KÜHLSCHR.CABINETS PNC 880242
- Set: 8 GN 1/1 Kunststoffcontainer für Fisch PNC 880243
- Rostführungen für 20 Bäckereinormbleche (400 x 600 mm) PNC 880333
- Satz mit 6 Schwenkrollen, 2 mit Bremse, 50 mm Ø PNC 880340
- Plastikbehälter GN 1/1 - 150 mm hoch mit Siebboden (für Fisch) PNC 880705
- 2/1 GN grauer Rilsan-Rost PNC 881004
- 2/1 GN Rost PNC 881016
- 2/1 GN Rost mit 2 Schienen PNC 881018
- 2/1 GN grauer Rilsan-Rost mit 2 Schienen PNC 881020
- Set mit 2 Schienen(rostoffreier Stahl) für 670/1430-Liter-Kühlschränke und Tiefkühlschränke PNC 881021
- Pedal-Öffnung für 1430-Liter-Kühlschränke PNC 881033
- 2/1 GN PVC-Behälter mit Deckel und 2 Schienen PNC 881039
- Regalboden GN 2/1 gelocht PNC 881042
- Drahtkorb GN 1/1, 150 mm hoch mit Rilsan beschichtet PNC 881043
- 3 graue Rilsan-Zentralroste für 1430-Liter-Kühlgeräte PNC 881044
- GN 2/1 Drahtkorb, 150 mm hoch mit seitl.Schienen PNC 881047
- 5 SCHWENKROLLEN (2 MIT BREMSE) D = 125 MM FÜR 1430 L KÜHLSCHRANK PNC 881294
- IOT-MODUL FÜR KÜHLSCHRÄNKE UND KÜHLTHEKEN PNC 881298
- POE-SWITCH PNC 922432

Front

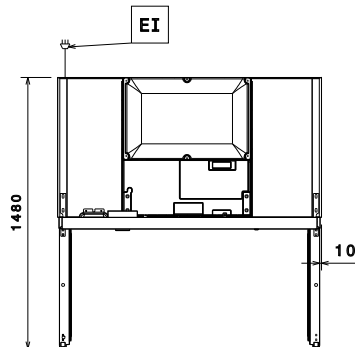


Seite



EI = Elektroanschluss

oben


**Elektrisch**

 Netzspannung: 220-240 V/1 ph/50 Hz  
 Anschlusswert: 0.7 kW

**Kapazität:**

Anzahl und Art der Roste (enthalten): 6 - GN 2/1

**Schlüsselinformation**

 Nettorauminhalt: 1160 lt  
 Türanschlag:  
 Außenabmessungen, Länge: 1441 mm  
 Außenabmessungen, Tiefe: 835 mm  
 Außenabmessungen, Tiefe bei geöffneten Türen: 1480 mm  
 Außenabmessungen, Höhe: 2050 mm  
 Anzahl und Art der Türen: 2 Volltür  
 Art der Außenverkleidung: CrNi 1.4301  
 Art der Innenverkleidung: CrNi 1.4301  
 Material der Innenverkleidung: CrNi 1.4301  
 Anzahl Positionen und Abstand: 44; 30 mm  
 Bruttokapazität: 1430 lt  
 Type Modell EU Regulation (2015/1094): Tiefkühlagerschrank

**Kühldaten:**

 Art der Regelung: digital  
 Kühlleistung bei Verdampfungs-Temperatur: -30 °C  
 Min. Kühlbetriebstemperatur: -22 °C  
 Max. Kühlbetriebstemperatur: -15 °C  
 Betriebsmodus: Umluft

**Nachhaltigkeit**

 Art des Kältemittels: R290  
 GWP Index: 3  
 Kühlleistung: 947 W  
 Energieklassifizierung: (lt. EU-Verordnung 2015/1094) C  
 Jahresverbrauch/ Tagesverbrauch (in Übereinstimmung mit der EU-Verordnu): 3500kWh/Jahr - 9.59kWh/24h (Klimaklasse 5)  
 Hochleistungskühlagerschrank: Umgebungsbedingungen (lt. EU-Verordnung EU 2015/1094) 40 °C rel. Luftfeuchtigkeit 40%  
 EEI index: (in Übereinstimmung mit der EU-Verordnung 2015/1094) 48.69

**Das EU-Energielabel vom 1. Juli 2016**

Die europäische Energielabel-Verordnung für gewerbliche Kühl- und Tiefkühlgeräte basiert auf Anforderungen, die für die in der EU vertriebenen gewerblichen Kühlschränke gelten. Diese Anforderungen sind darauf ausgelegt, die Energieeffizienz und den umweltfreundlichen Ansatz im Gewerbe zu fördern. Die europäische Energielabel-Verordnung gilt für alle Hersteller und Importeure, die Produkte innerhalb der EU verkaufen und vermarkten und sind verpflichtend anzuwenden.

Wichtig: Alle Produkte, die Energie über dem Mindestniveau verbrauchen, können ab dem 1. Juli 2016 innerhalb der EU nicht verkauft werden.

